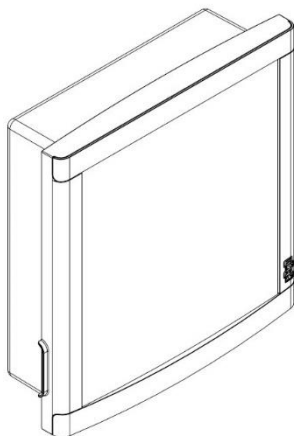
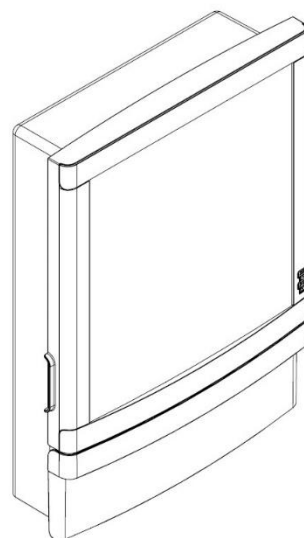


ARMÁRIO PARA BANHEIRO TIVOLI | Linha Banheiro



Armário para Banheiro



Armário para Banheiro com Gaveta

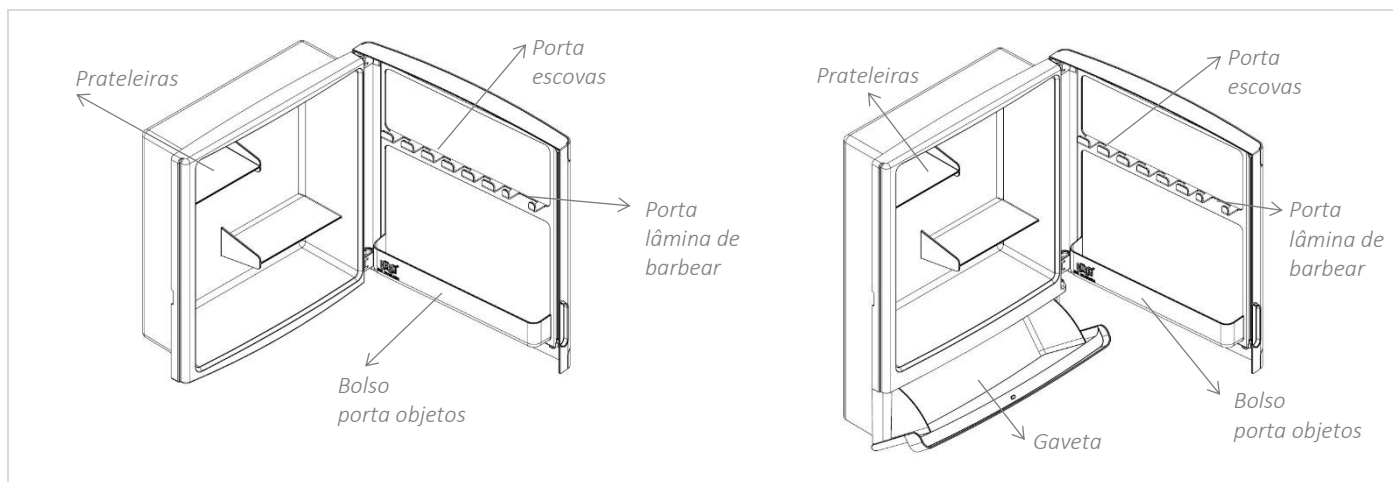
CÓD.	DESCRIÇÃO	ACABAMENTO
1000000353	Armário para Banheiro Tivoli BR	Branco
1000000354	Armário para Banheiro Tivoli CZ	Cinza
1000000355	Armário para Banheiro Tivoli BG	Bege
1000000356	Armário para Banheiro Tivoli PT	Preto
1000000357	Armário para Banheiro Tivoli BR/CR	Branco c/ acab. Cromado
1000000358	Armário para Banheiro Tivoli CZ/CR	Cinza c/ acab. Cromado
1000000359	Armário para Banheiro Tivoli BG/CR	Bege c/ acab. Cromado
1000000360	Armário para Banheiro Tivoli PT/CR	Preto c/ acab. Cromado
1000000361	Armário para Banheiro Tivoli com Gaveta BR	Branco
1000000362	Armário para Banheiro Tivoli com Gaveta CZ	Cinza
1000000363	Armário para Banheiro Tivoli com Gaveta BG	Bege
1000000364	Armário para Banheiro Tivoli com Gaveta PT	Preto
1000000365	Armário para Banheiro Tivoli com Gaveta BR/CR	Branco c/ acab. Cromado
1000000366	Armário para Banheiro Tivoli com Gaveta CZ/CR	Cinza c/ acab. Cromado
1000000367	Armário para Banheiro Tivoli com Gaveta BG/CR	Bege c/ acab. Cromado
1000000368	Armário para Banheiro Tivoli com Gaveta PT/CR	Preto c/ acab. Cromado

1. APLICAÇÃO | FUNÇÃO

Em banheiros para organizar itens de higiene.

2. CARACTERÍSTICAS:

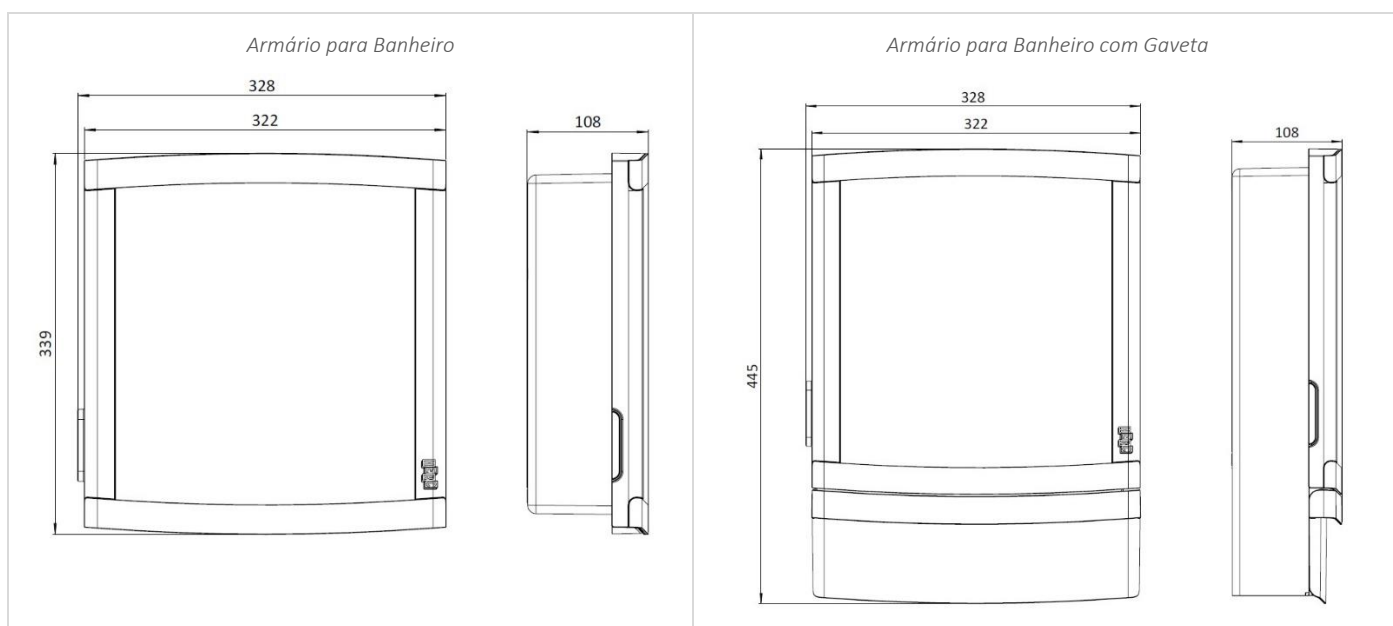
Composição	Polipropileno e Vidro (espelho)
Configuração	<p>Armário para Banheiro Tivoli: Possui prateleiras, bolso porta objetos e porta escovas para auxiliar na organização.</p> <p>Armário para Banheiro Tivoli com Gaveta: Possui prateleiras, bolso porta objetos, porta escovas e gaveta para auxiliar na organização. A gaveta auxilia especialmente para a organização de itens menores.</p>

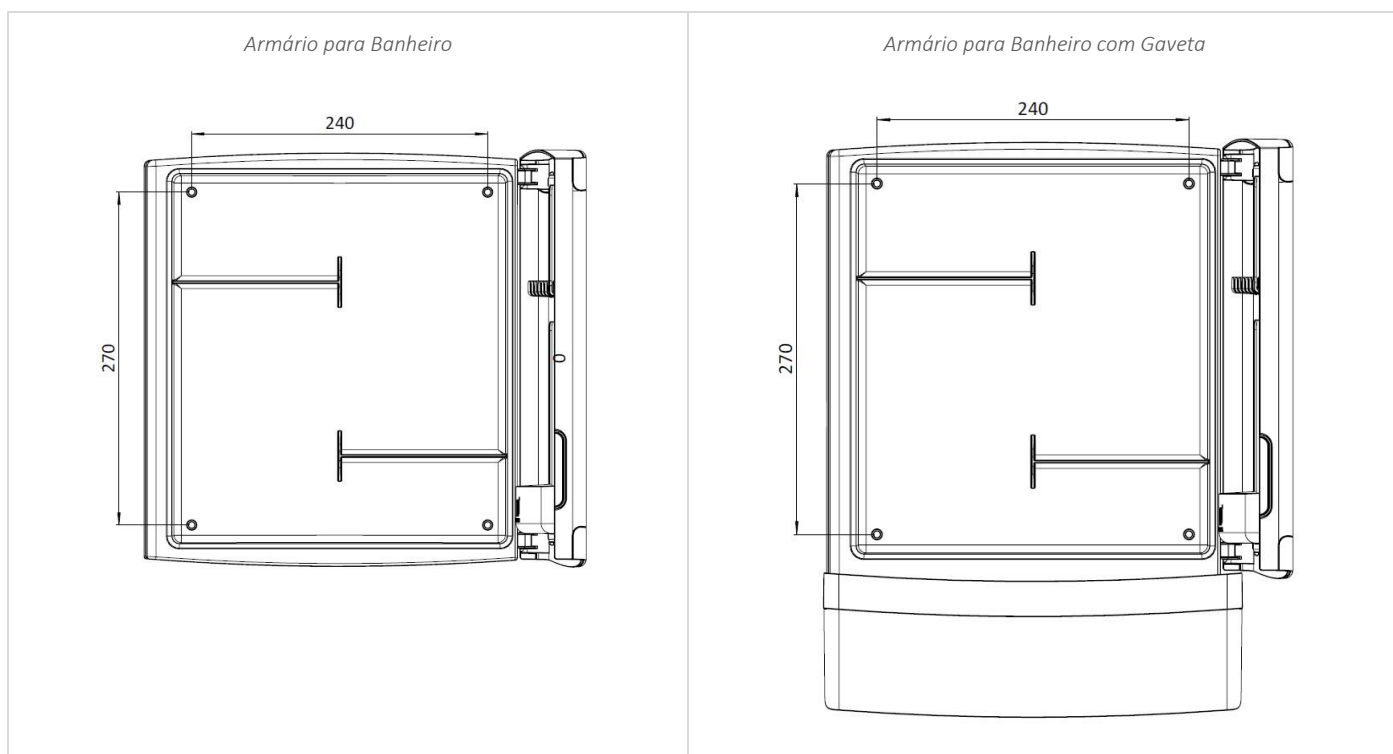


3. PRINCIPAIS COMPONENTES

Armário para Banheiro	Armário para Banheiro com Gaveta
<ul style="list-style-type: none"> • Armário para banheiro • Kit de fixação (4 buchas e 4 parafusos) 	<ul style="list-style-type: none"> • Armário para banheiro com gaveta • Kit de fixação (4 buchas e 4 parafusos)

4. DIMENSÕES PRINCIPAIS (em milímetros)





5. INSTRUÇÕES DE INSTALAÇÃO

1. Escolha o local de instalação certificando-se de que não existam tubulações próximas às regiões da furação.
2. Copie a posição dos furos para a parede ou utilize a própria peça como gabarito. Utilize alguma referência (rejunte dos azulejos por exemplo) ou um nível para auxiliar neste processo.
3. Fure nos pontos marcados com uma broca $\varnothing 6\text{mm}$.
4. Insira as buchas nos furos.
5. Posicione o armário coincidindo os orifícios presentes na peça com a furação feita na parede e fixe o armário utilizando os parafusos.

6. LIMPEZA | MANUTENÇÃO

Para efetuar a limpeza utilize apenas um pano macio, água e sabão neutro. Não utilize materiais abrasivos (saponáceo, palha de aço, esponjas abrasivas) ou produtos químicos.

7. GARANTIA

Leia com atenção as instruções de instalação, manutenção e uso do produto.

TERMO DE GARANTIA:

O Armário para Banheiro Tivoli HERC possui 1 ano de garantia, a partir da data de emissão da nota fiscal, contra defeitos de fabricação.